

Inspiron 15

3000 Series

Quick Start Guide

Priručnik za brzi početak rada
Schnellstart-Handbuch
Guida introduttiva rapida
Ghid de pornire rapidă



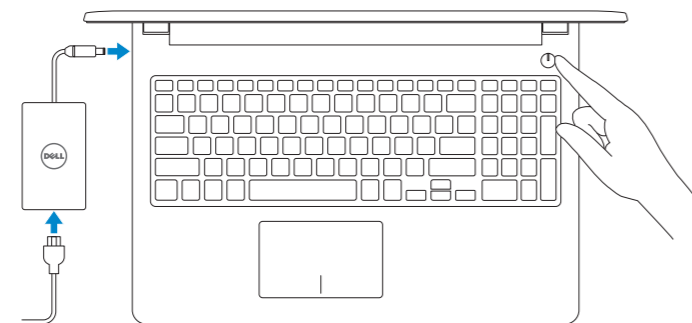
1 Connect the power adapter and press the power button

Priključite adapter za napajanje i pritisnite gumb za uključivanje/isključivanje

Netzadapter anschließen und Betriebsschalter drücken

Connettere l'adattatore di alimentazione e premere il pulsante Accensione

Conectați adaptorul de alimentare și apăsați pe butonul de alimentare

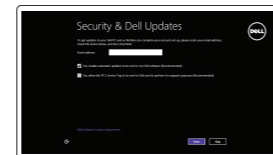


2 Finish operating system setup

Završetak postavljanja operacijskog sustava
Betriebssystem-Setup abschließen

Terminare la configurazione del sistema operativo
Finalizați configurarea sistemului de operare

Windows



Enable security and updates

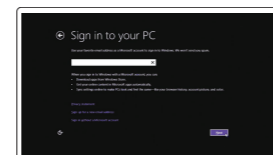
Omogućite sigurnost i ažuriranja
Sicherheit und Aktualisierungen aktivieren
Abilitare protezione e aggiornamenti
Activați securitatea și actualizările



Connect to your network

Spojite se na vašu mrežu
Mit dem Netzwerk verbinden
Connettere alla rete
Conectați-vă la rețea

- NOTE:** If you are connecting to a secured wireless network, enter the password for the wireless network access when prompted.
- NAPOMENA:** Ako se povezujete na sigurnu bežičnu mrežu, upišite zaporku za pristup bežičnoj mreži kad se to zatraži.
- ANMERKUNG:** Wenn Sie sich mit einem geschützten Wireless-Netzwerk verbinden, geben Sie das Kennwort für das Wireless-Netzwerk ein, wenn Sie dazu aufgefordert werden.
- N.B.:** Per collegarsi a una rete senza fili protetta, inserire la password di accesso alla rete senza fili quando richiesto.
- NOTĂ:** Dacă vă conectați la o rețea wireless securizată, introduceți, atunci când vi se solicită, parola pentru accesarea rețelei wireless.



Sign in to your Microsoft account or create a local account

Prijavite se u Microsoft račun ili izradite lokalni račun
Bei Ihrem Microsoft-Konto anmelden oder lokales Konto erstellen
Effettuare l'accesso al proprio account Microsoft oppure creare un account locale
Conectați-vă la contul Microsoft sau creați un cont local

Ubuntu

Follow the instructions on the screen to finish setup.

Za dovršetak postavljanja pratite upute na zaslonu.
Folgen Sie den Anweisungen auf dem Bildschirm, um das Setup abzuschließen.
Seguire le istruzioni visualizzate sullo schermo per terminare la configurazione.
Urmați instrucțiunile de pe ecran pentru a finaliza configurarea.

Locate Dell apps in Windows

Locirajte Dell aplikacije u Windows | Dell Apps in Windows ausfindig machen
Localizzare le app Dell in Windows | Localizați aplicațiile Dell în Windows



Register your computer

Registrierať svoje računalo | Computer registrieren
Registrazione il computer | Înregistrați-vă computerul



Dell Backup and Recovery Backup, recover, repair, or restore your computer

Izrada sigurnosna kopija, obnova, popravak ili vraćanje računala
Computer sichern, wiederherstellen oder reparieren
Effettuare il backup, il recupero, la riparazione o il ripristino del computer
Realizați backup, recuperare, reparați sau restaurați computerul



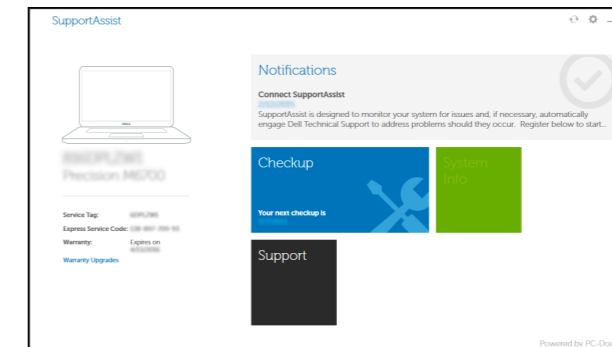
Dell Help & Support

Dell pomoć i podrška | Dell Hilfe & Support
Guida e supporto Dell | Ajutor și asistență Dell



SupportAssist Check and update your computer

Proverite i ažurirajte računalo
Computer überprüfen und aktualisieren
Verificare e aggiornare il computer
Verificați și actualizați computerul



Product support and manuals

Podrška i priručnici za proizvod
Produktsupport und Handbücher
Supporto tecnico e manuali del prodotto
Manuale și asistență pentru produse

Contact Dell

Kontaktiranje tvrtke Dell | Kontaktaufnahme mit Dell
Contattare Dell | Contactați Dell

Regulatory and safety

Pravne informacije i sigurnost
Sicherheitshinweise und Zulassungsinformationen
Conformità e sicurezza
Reglementări și siguranță

Regulatory model

Regulatorni model | Muster-Modellnummer
Modello di conformità | Model de reglementare

Regulatory type

Regulatorna vrsta | Muster-Typnummer
Tipo di conformità | Tip de reglementare

Computer model

Model računala | Computermodell
Modello computer | Modelul computerului

[Dell.com/support](https://www.dell.com/support)

[Dell.com/support/manuals](https://www.dell.com/support/manuals)

[Dell.com/support/windows](https://www.dell.com/support/windows)

[Dell.com/support/linux](https://www.dell.com/support/linux)

[Dell.com/contactdell](https://www.dell.com/contactdell)

[Dell.com/regulatory_compliance](https://www.dell.com/regulatory_compliance)

P47F

P47F001

Inspiron 15-3558

© 2015 Dell Inc.

© 2015 Microsoft Corporation.

© 2015 Canonical Ltd.



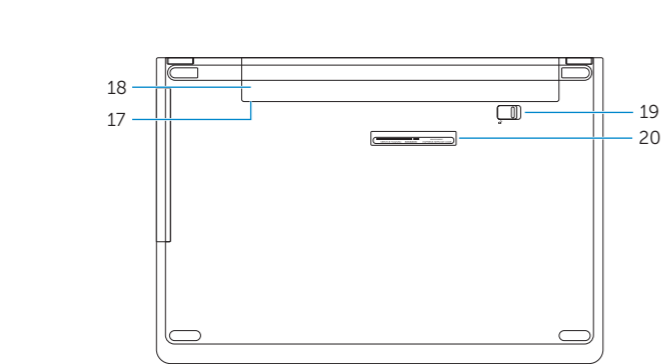
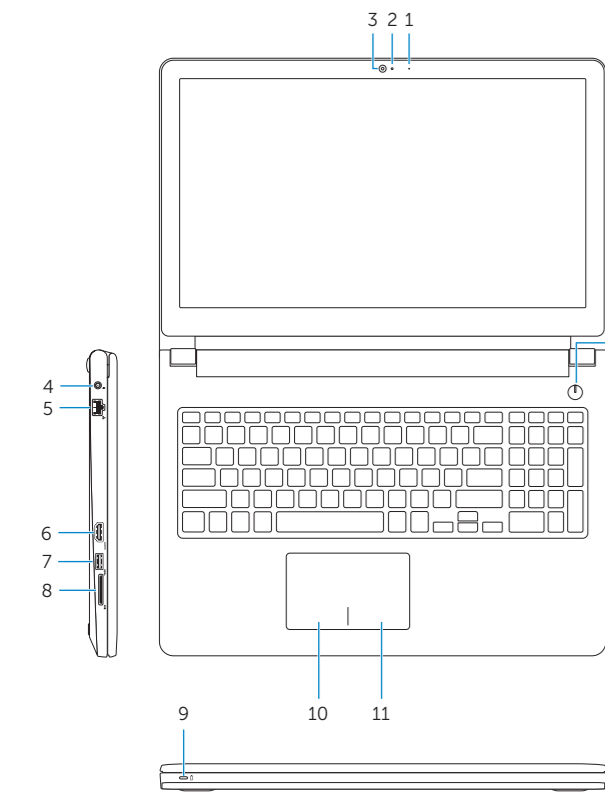
017KTV400

Printed in China.

2015-11

Features

Značajke | Funktionen | Funzioni | Caracteristici



1. Microphone
2. Camera-status light
3. Camera
4. Power-adaptor port
5. Network port
6. HDMI port
7. USB 3.0 port
8. Media-card reader
9. Power and battery-status light/
hard-drive activity light
10. Left-click area
11. Right-click area
12. Headset port
13. USB 2.0 ports (2)
14. Optical drive
15. Security-cable slot
16. Power button
17. Regulatory label (in battery bay)
18. Battery
19. Battery-release latch
20. Service Tag label

1. Mikrofon
2. Svjetlo statusa kamere
3. Kamera
4. Ulaz adaptera za napajanje
5. Ulaz za priključak mreže
6. HDMI ulaz
7. Ulaz za USB 3.0
8. Čitač medijske kartice
9. Svjetla statusa napajanja i baterije/
svjetlo aktivnosti tvrdog pogona
10. Područje za lijevi klik mišem
11. Područje za desni klik mišem
12. Ulaz za slušalice
13. USB 2.0 ulazi (2)
14. Optički pogon
15. Utor za sigurnosni kabel
16. Gumb za uključivanje/isključivanje
17. Regulatorna naljepnica
(u preticu za bateriju)
18. Baterija
19. Jezičak za oslobađanje baterije
20. Naljepnica servisne oznake

1. Mikrofon
2. Kamerastatusanzeige
3. Kamera
4. Netzadapteranschluss
5. Netzwerkanschluss
6. HDMI-Anschluss
7. USB 3.0-Anschluss
8. Medienkartenleser
9. Stromversorgungs-und
Akkuzustandsanzeige/
Festplattenaktivitätsanzeige
10. Linker Mausclickbereich
11. Rechter Mausclickbereich
12. Kopfhöreranschluss
13. USB 2.0-Anschlüsse (2)
14. Optisches Laufwerk
15. Sicherheitskabeleinschub
16. Betriebsschalter
17. Normenetikett (im Akkufach)
18. Akku
19. Akku-Entriegelungsriegel
20. Service-Tag-Etikett

1. Microfono
2. Indicatore di stato della fotocamera
3. Fotocamera
4. Porta dell'adattatore di alimentazione
5. Porta di rete
6. Porta HDMI
7. Porta USB 3.0
8. Lettore di schede flash
9. Indicatore di stato della batteria
e dell'alimentazione/indicatore
di attività del disco rigido
10. Area per clic con pulsante sinistro
11. Area per clic con pulsante destro
12. Porta auricolare
13. Porte USB 2.0 (2)
14. Unità ottica
15. Slot cavo di protezione
16. Accensione
17. Etichetta di conformità alle
normative (nell'alloggiamento
della batteria)
18. Batteria
19. Dispositivo di chiusura a scatto
della batteria
20. Etichetta Numero di servizio

1. Microfon
2. Led de stare a camerei
3. Cameră
4. Port pentru adaptorul de alimentare
5. Port de rețea
6. Port HDMI
7. Port USB 3.0
8. Cititor de cartele de stocare
9. Indicator luminos de alimentare și
de stare a bateriei/indicator luminos
de activitate a hard diskului
10. Zonă de clic stânga
11. Zonă de clic dreapta
12. Port pentru set cască-microfon
13. Porturi USB 2.0 (2)
14. Unitate optică
15. Slot pentru cablu de securitate
16. Buton de alimentare
17. Etichetă de reglementare
(în compartimentul bateriei)
18. Baterie
19. Dispozitiv de eliberare a bateriei
20. Etichetă de service

Shortcut keys

Tipke prečaca | Tastaturbefehle

Tasti di scelta rapida | Taste pentru comenzi rapide

- | | |
|--|--|
| | F1
Mute audio
Isključi zvuk Audio stummschalten
Disattiva audio Dezactivați sunetul |
| | F2
Decrease volume
Smanjenje glasnoće Lautstärke reduzieren
Diminuisci volume Micșorare volum |
| | F3
Increase volume
Povećanje glasnoće Lautstärke erhöhen
Aumenta volume Mărire volum |
| | F4
Play/previous track/chapter
Reprodukција prethodnog zapisa/poglavlja
Vorherigen Titel bzw. vorheriges Kapitel wiedergeben
Riproduci traccia/capitolo precedente
Redare melodie/capitol anterior |
| | F5
Play/Pause
Reprodukција/Pauza Wiedergabe/Pause
Riproduci/Metti in pausa Redare/Pauză |
| | F6
Play/next track/chapter
Reprodukција prethodne pjesme/poglavlja
Nächsten Titel bzw. nächstes Kapitel wiedergeben
Riproduci traccia/capitolo successivo
Redare melodie/capitol următor |
| | F8
Switch to external display
Prebaci na vanjski zaslon Auf externe Anzeige umschalten
Passa allo schermo esterno Comutare la afișaj extern |
| | F9
Search
Pretraži Suchen
Ricerca Căutare |
| | F11
Decrease brightness
Smanjivanje svjetline Helligkeit reduzieren
Riduci luminosità Reducere luminozitate |
| | F12
Increase brightness
Povećavanje svjetline Helligkeit erhöhen
Aumenta luminosità Creștere luminozitate |

- Toggle Fn-key lock
Prebacivanje zaključavanja tipke Fn
Fn-Tastensperre umschalten
Alternare Fn e tasto di blocco
Comutare blocare tastă Fn

- Turn off/on wireless
Isključi/uključuje bežično
Wireless ein-/ausschalten
Attiva/Disattiva modalità senza fili
Activare/dezactivare funcție wireless

- Sleep
Spavanje | Energiesparmodus
Sospensione | Repaus

- Toggle between power and battery-status light/
hard-drive activity light
Prebacivanje između svjetla statusa baterije/
svjetla aktivnosti tvrdog pogona
Zwischen Stromversorgungs- und Akkuzustandsanzeige/
Festplattenaktivitätsanzeige umschalten
Alternare tra l'indicatore di stato della batteria e
dell'alimentazione/l'indicatore di attività del disco rigido
Comutare între ledul de stare a alimentării și bateriei/
de activitate a hard diskului

☑ **NOTE:** For more information, see *Specifications* at [Dell.com/support](https://www.dell.com/support).

☑ **NAPOMENA:** Za više informacija pogledajte *Specifikacije* na [Dell.com/support](https://www.dell.com/support).

☑ **ANMERKUNG:** Weitere Information finden Sie unter *Technische Daten* auf [Dell.com/support](https://www.dell.com/support).

☑ **N.B.:** Per ulteriori informazioni, consultare *Specifiche* all'indirizzo [Dell.com/support](https://www.dell.com/support).

☑ **NOTĂ:** Pentru informații suplimentare, consultați *Specificații* la adresa [Dell.com/support](https://www.dell.com/support).